

2976100NN

日立ルームエアコン 壁掛AJGシリーズ 仕様表

RAS-AJ40L2G/RAC-AJ40L2G

ユニット				室内ユニット		室外ユニット	
タイプ				壁掛型セパレート			
型式				RAS-AJ40L2G		RAC-AJ40L2G	
電源 (50/60Hz)				単相200V			
冷房	定格	能力	kW	4.0 (0.5 ~ 4.5)			
		消費電力	W	1,430 (190 ~ 1,650)			
		運転電流	A	7.9			
		力率	%	90			
暖房	定格	能力	kW	5.0 (0.6 ~ 7.3)			
		消費電力	W	1,480 (195 ~ 2,545)			
		運転電流	A	8.2 (最大 15.0)			
		力率	%	90			
	低温	能力	kW	5.3			
		消費電力	W	2,250			
始動電流				A	8.2		
通年エネルギー消費効率		JISC9612:2013		4.9			
		JISC9612:2005 (区分名)		4.9 (C)			
冷凍装置	圧縮機出力		W	-		1,100	
	熱交換器フィン形状			細幅スリット		コルゲート	
	冷媒	種類		フロン R32			
		封入量		g	740		
ファン	種類			貫流ファン		プロペラファン	
	風量 (冷房・暖房)	急速	m ³ /h	680・780		1,860・1,740	
		強風	m ³ /h	520・680		-	
		弱風	m ³ /h	410・510		-	
		微風	m ³ /h	340・400		-	
		静	m ³ /h	260・260		-	
音響パワーレベル 運転音 (冷房・暖房)	急速	dB	64・64		63・62		
	強風	dB	55・58		-		
	弱風	dB	49・51		-		
	微風	dB	45・46		-		
	静	dB	42・41		-		
操作スイッチ 形名				ワイヤレスリモコン RAR-8P2			
電源プラグ	容量		250V-15A				
	形状		㊦		-		
電源コード長さ (左/右)			m	0.6/1.3		-	
室内外接続ケーブル	芯線径 (φ)		mm	2.0			
	芯数		芯	3			
冷媒配管	接続方式			フレア			
	液側 (φ)		mm	6.35			
	ガス側 (φ)		mm	9.52			
	最大配管長		m	30			
	最大高低差		m	15			
	冷媒追加充填量		g	20m超分 15g/m			
ドレン接続口外径 (φ)			mm	16			
外装色 (近似マンセルNo.)				スターホワイト (N9.3)		ナチュラルグレー (2.9Y7.8/1)	
製品寸法 (高さ×幅×奥行)			mm	280×780×215		629×799(+97)×299(+68)	
荷造寸法 (幅×奥行×高さ)			cm	82×33×26		93×40×67	
質量 (製品・荷造)			kg	8.0・9.5		33.0・34.0	

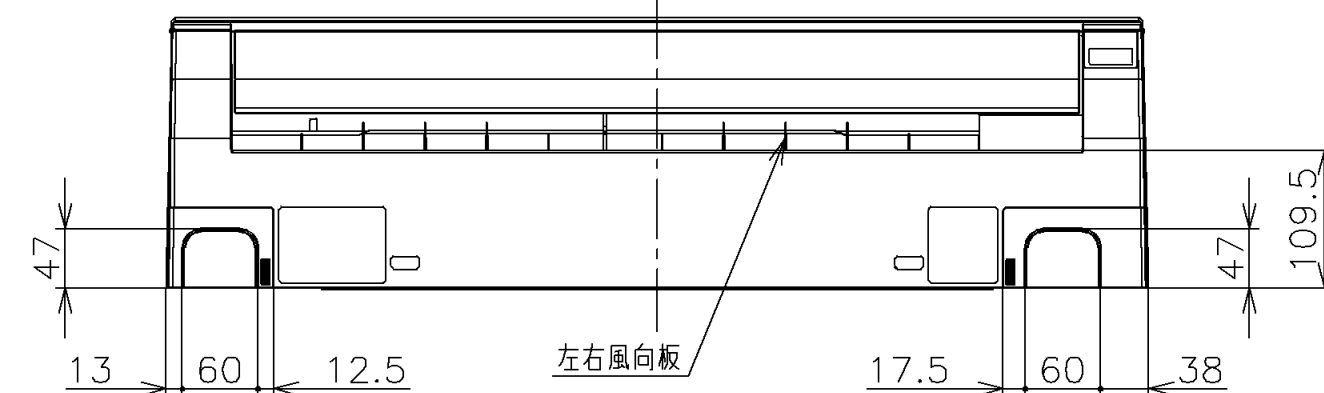
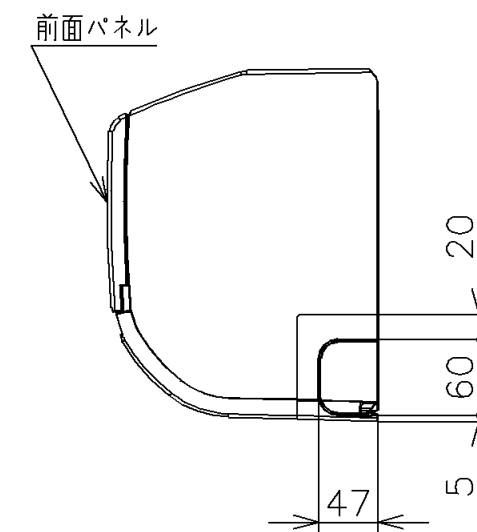
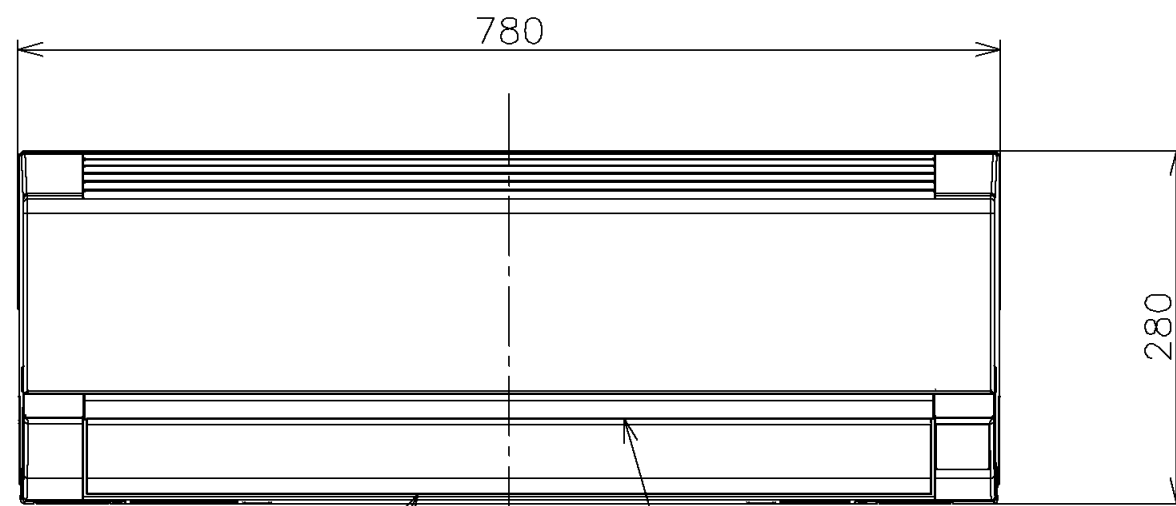
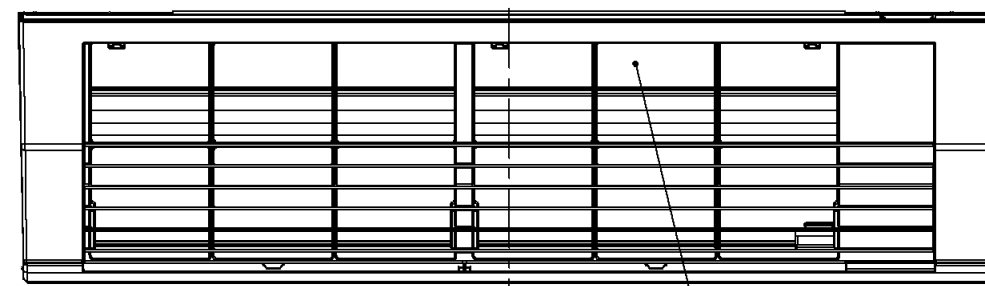
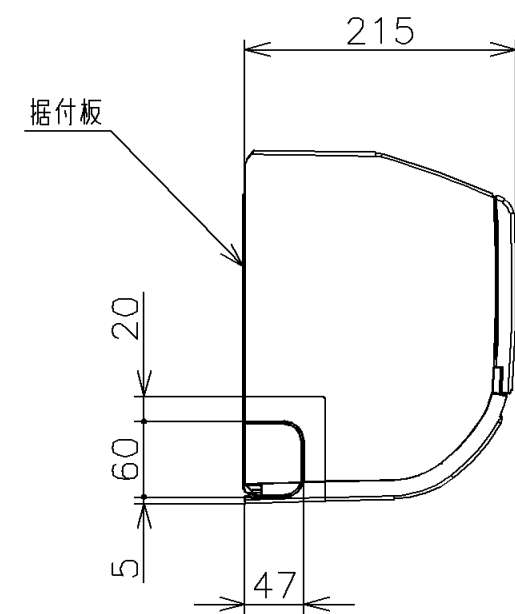
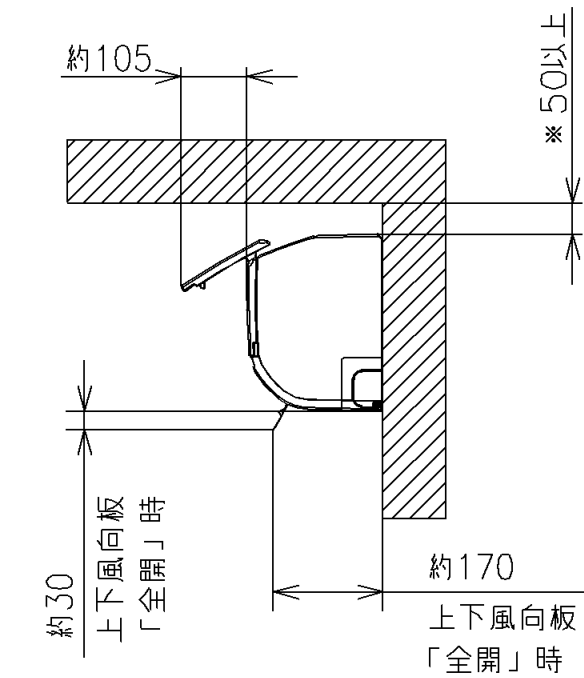
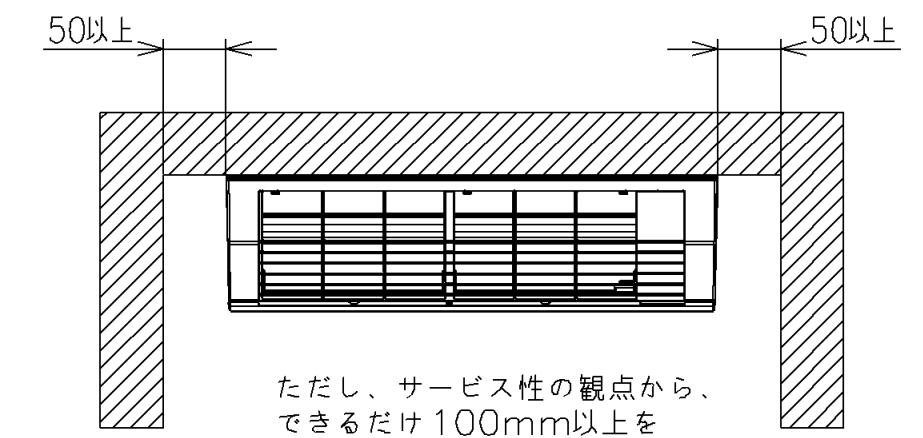
- (1) 本仕様は予告なく変更することがあります。
 (2) 定格冷房時の表示は、JIS条件 (室内 27℃:DB・19℃:WB、室外 35℃:DB・24℃:WB) で運転した場合の数値です。
 (3) 定格暖房時の表示は、JIS条件 (室内 20℃:DB・15℃:WB、室外 7℃:DB・6℃:WB) で運転した場合の数値です。
 (4) 低温暖房時の表示は、JIS条件 (室内 20℃:DB・15℃:WB、室外 2℃:DB・1℃:WB) で運転した場合の数値です。
 (5) 能力、消費電力の () 内の表示は、それぞれの変幅 (最小~最大) の数値です。
 (6) 運転音の表示は、JIS C 9612に基づき、無響室で測定した数値です。
 (7) 室外ユニットの製品寸法中 () 内の寸法について、幅方向はトッテとサービスパネルカバーの突き出し寸法を、また、奥行方向は空気吐出口と外気温サーミスタカバーの突き出し寸法を示しています。

SIGNATURE		DATE	PROJECTION	SCALE	TITLE	CAD
DWN.	Y.Tanaka	2021-04-09		NTS	2021年度 AJGシリーズ 仕様表	
CHKD.	M.Awano	2021-04-09	Hitachi-Johnson Controls Air Conditioning, Inc.		TOCHIGI DWG. No.	REGD. REGD. 2021 0409
APPD.	M.Awano	2021-04-09			4YAA NN0019753	

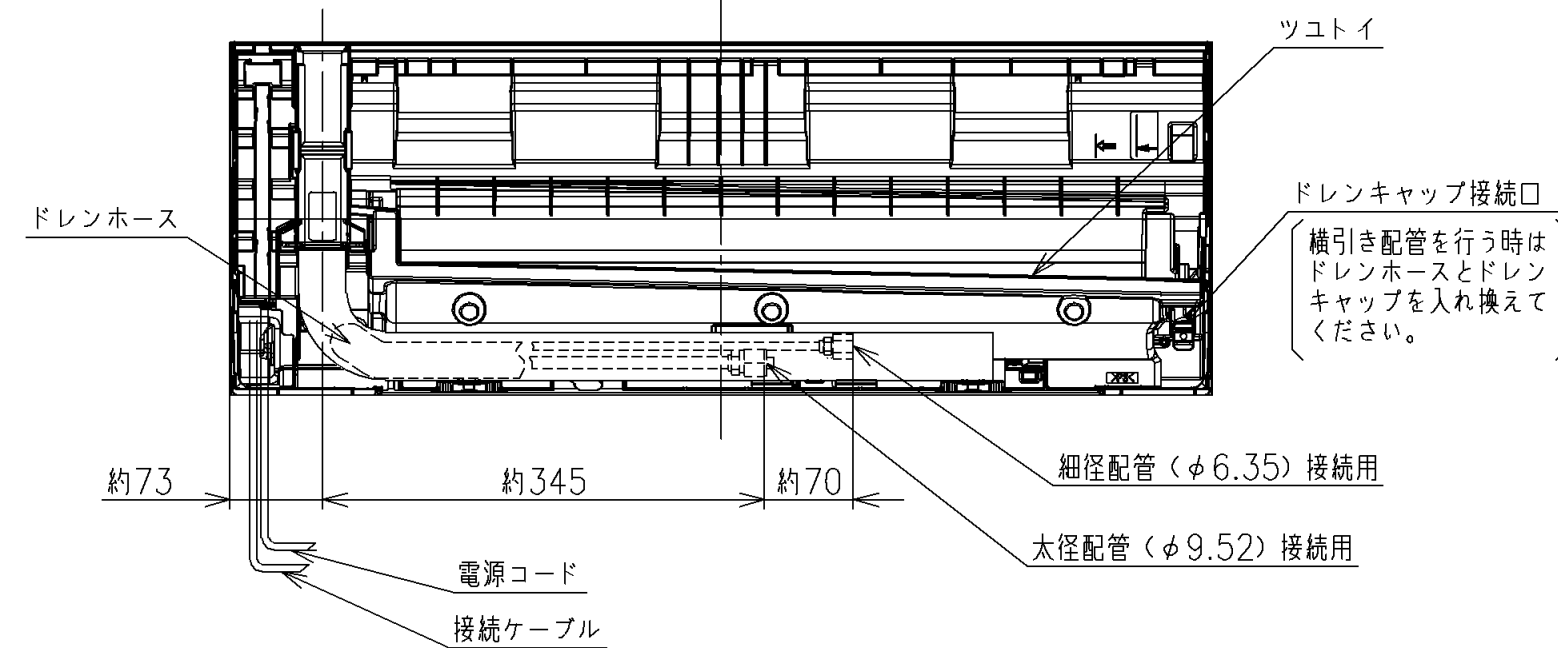
NN0019747

日立ルームエアコン 壁掛AJGシリーズ 室内ユニット 寸法図

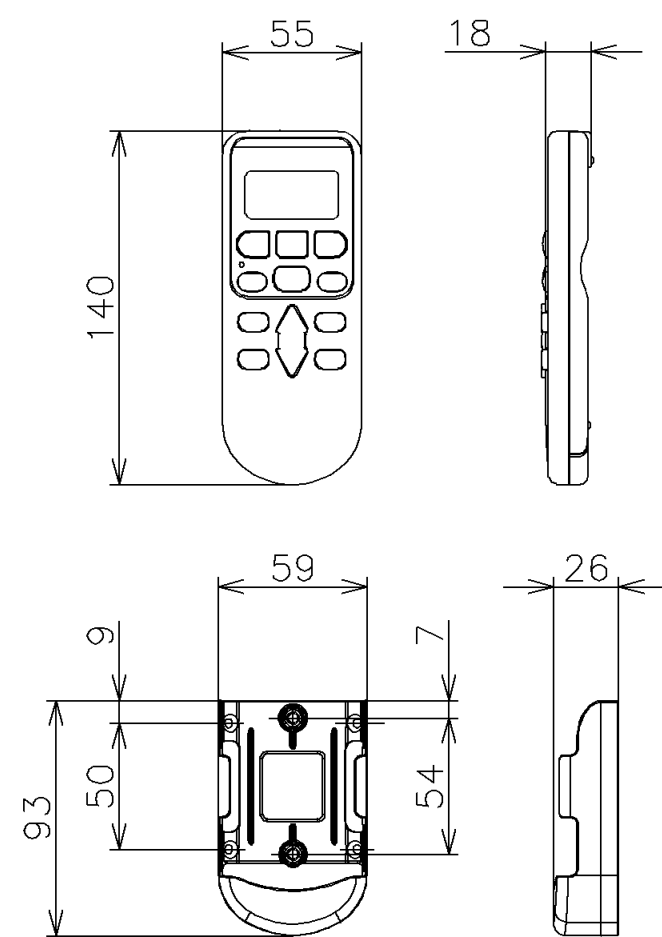
室内機サービススペース



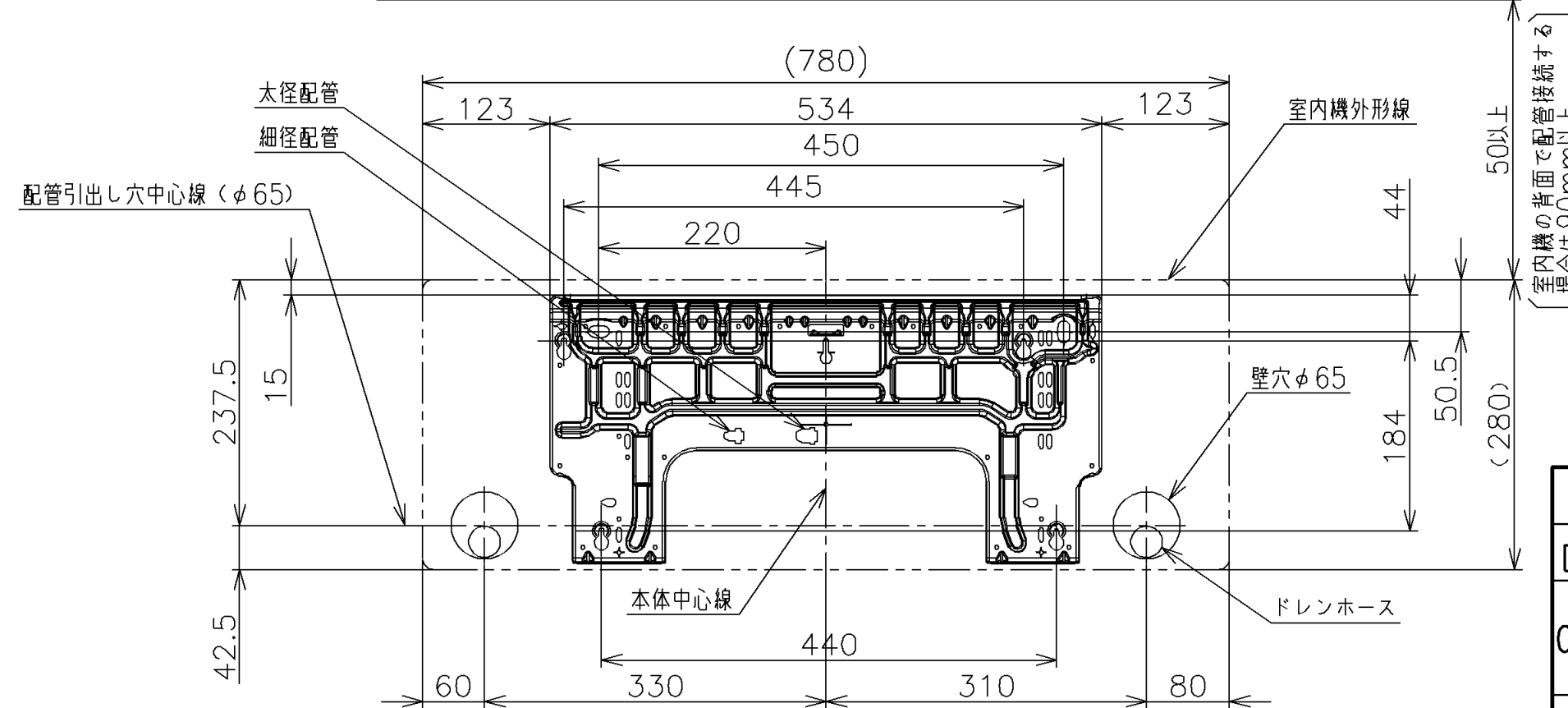
背面図



ワイヤレスリモコン



据付板 (正面図) 天井面 (回縁) (ユニットを引っ掛けるために必要な寸法です。)

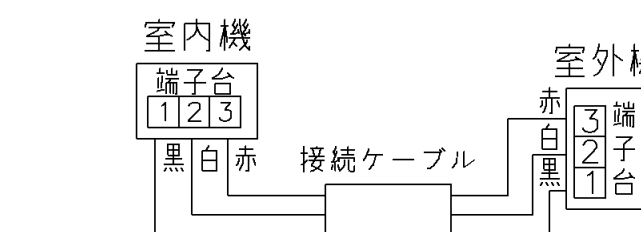


注記

- 室内機のサービススペースは上記寸法が必要です。カーテンレール、カーテンボックス等の上に設置する場合は、風の流れを損なわない寸法を確保してください。
- 配管は太径、細径とも断熱してあるものを使用します。
- 配管は長さ30m以内です。15mを超える場合は各機種の仕様表を参照して、冷媒の追加充填を行って下さい。
- 室内・室外機の配管落差は15m以内です。
- プラグの形状
RAS-AJ22LG~AJ36LG ㊶
RAS-AJ40L2G ㊷
RAS-AJ56L2G ㊸
- 電源コードの長さ
RAS-AJ22LG~AJ36LG 約1.0m RAS-AJ22LG~AJ36LG 約1.7m
RAS-AJ40L2G,AJ56L2G 約0.6m RAS-AJ40L2G,AJ56L2G 約1.3m
- 接続ケーブルは、φ2.0×3の単線Fケーブルを使用します。

適用機種

- RAS-AJ22LG
- RAS-AJ25LG
- RAS-AJ28LG
- RAS-AJ36LG
- RAS-AJ40L2G
- RAS-AJ56L2G

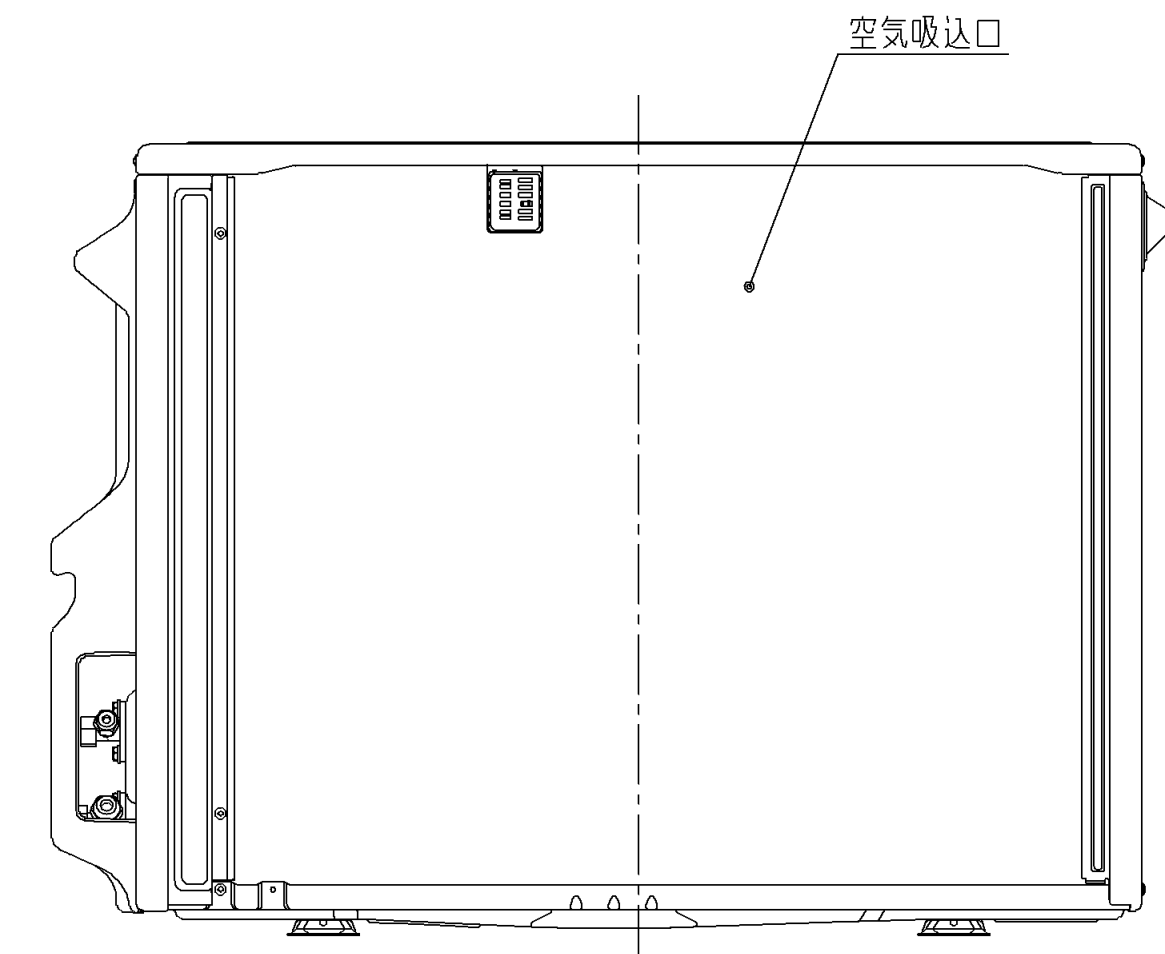
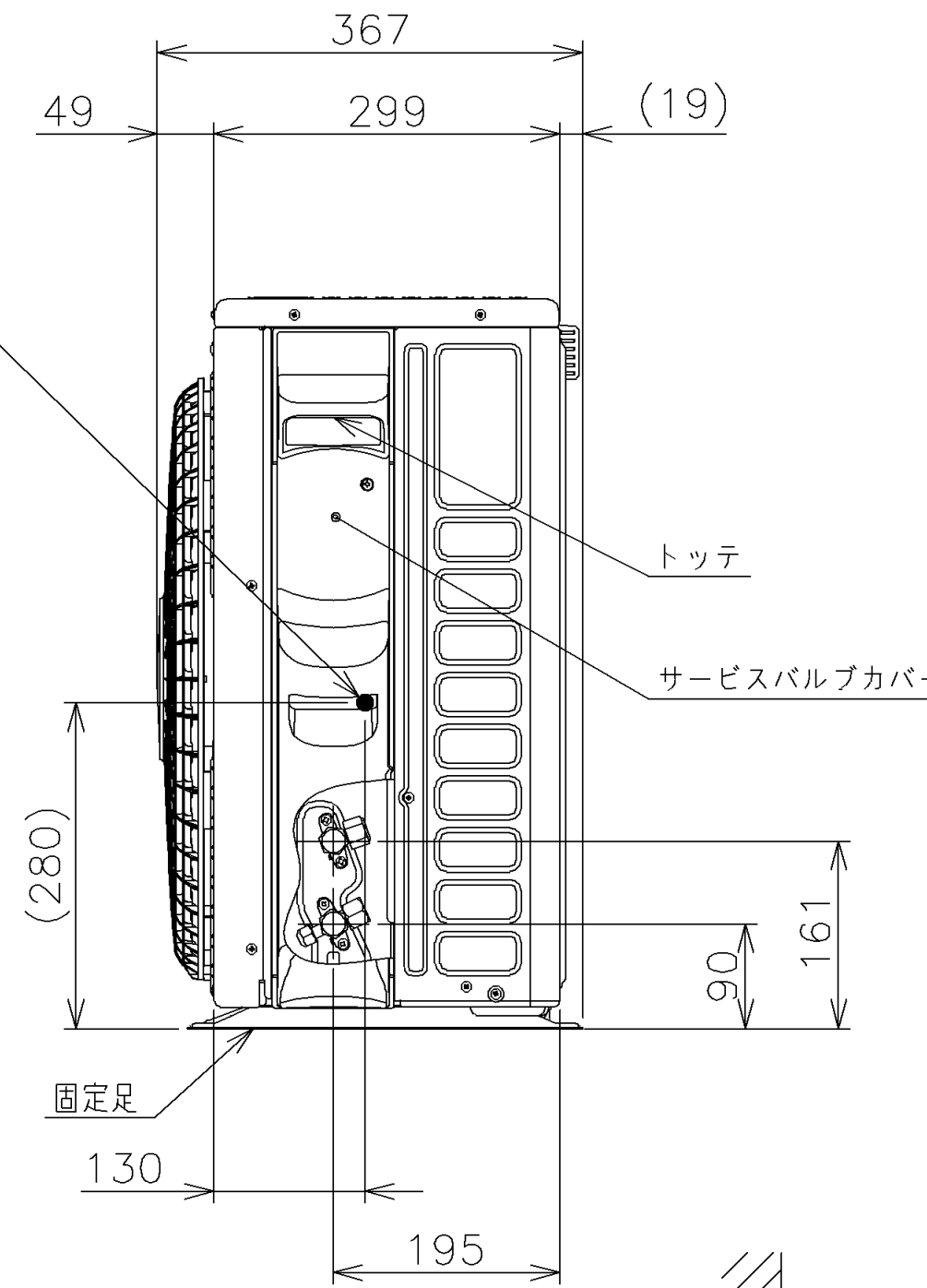
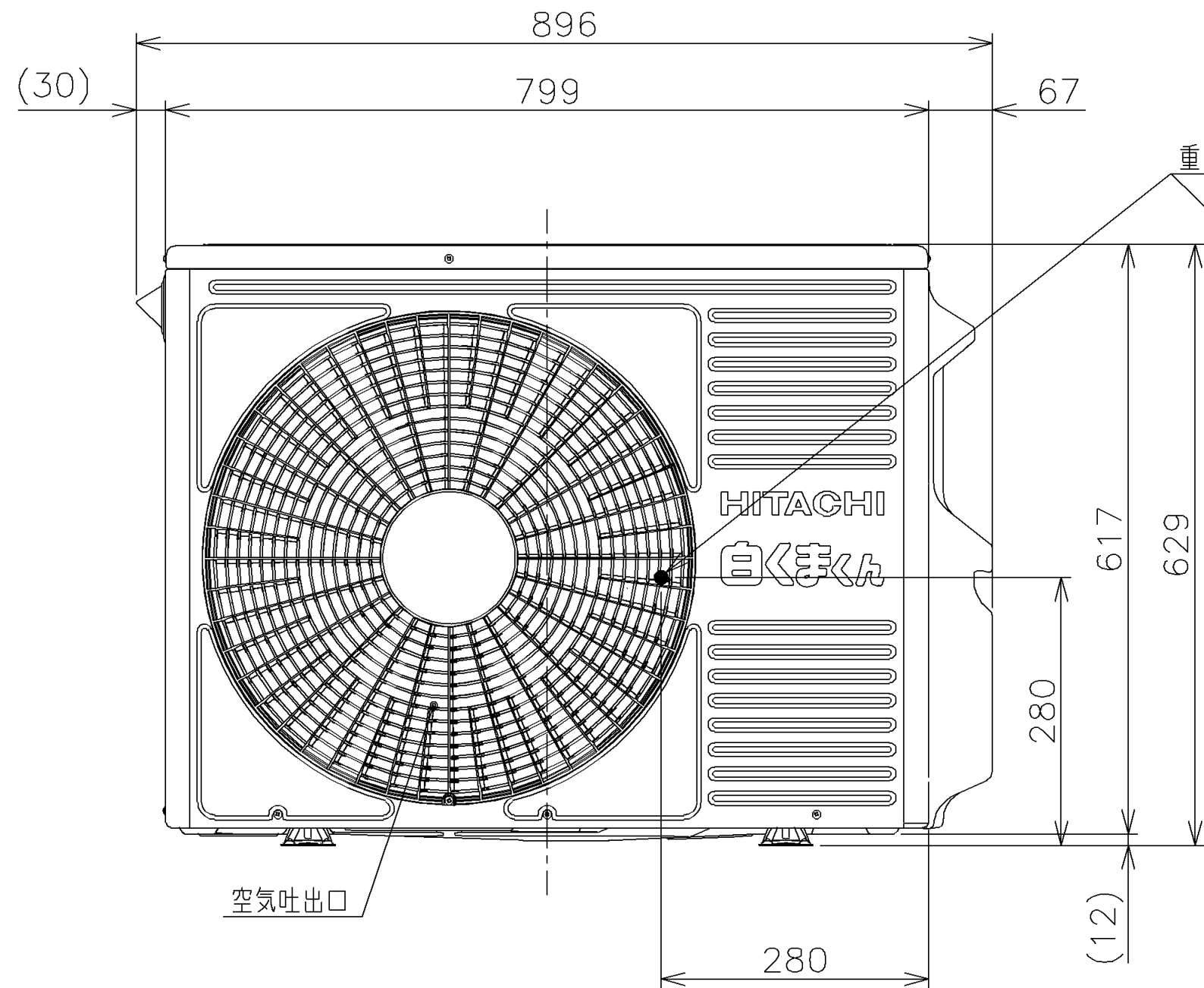
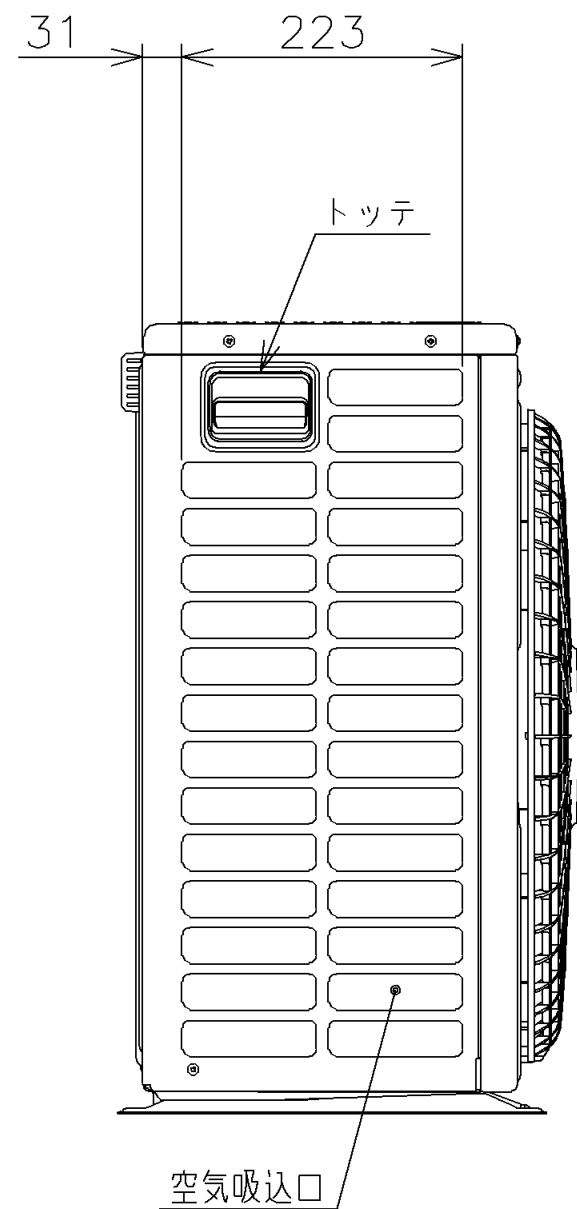
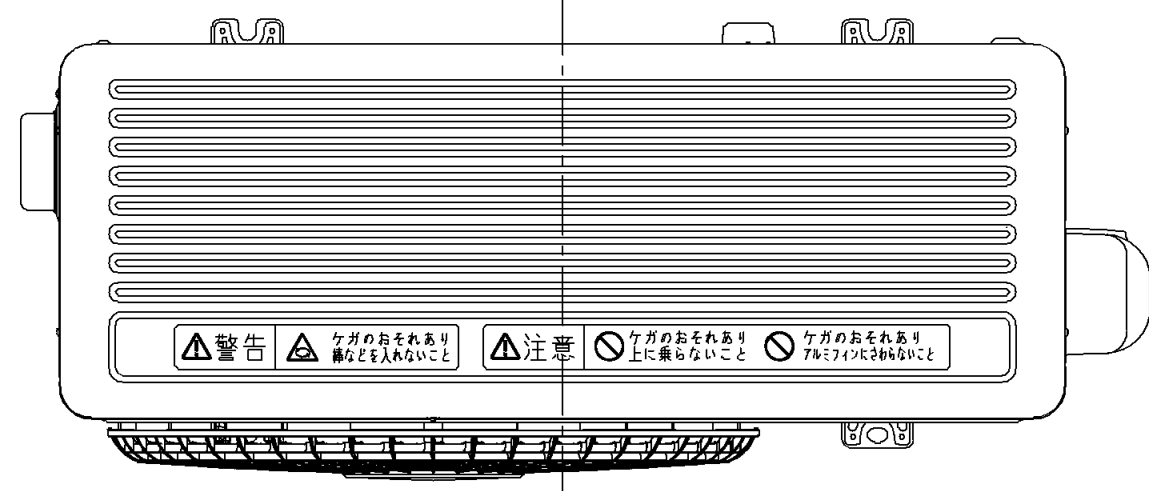


SIGNATURE	DATE	PROJECTION	SCALE	TITLE	CAD
DWN. Y.Tanaka	2021-04-09	⊕	NTS	2021年度 AJGシリーズ 寸法図	
CHKD. M.Awano	2021-04-09				
APPD. M.Awano	2021-04-09	Hitachi-Johnson Controls Air Conditioning, Inc.		TOCHIGI DWG. No. 3YAA NN0019747	REGD. REGD. 2021 0409

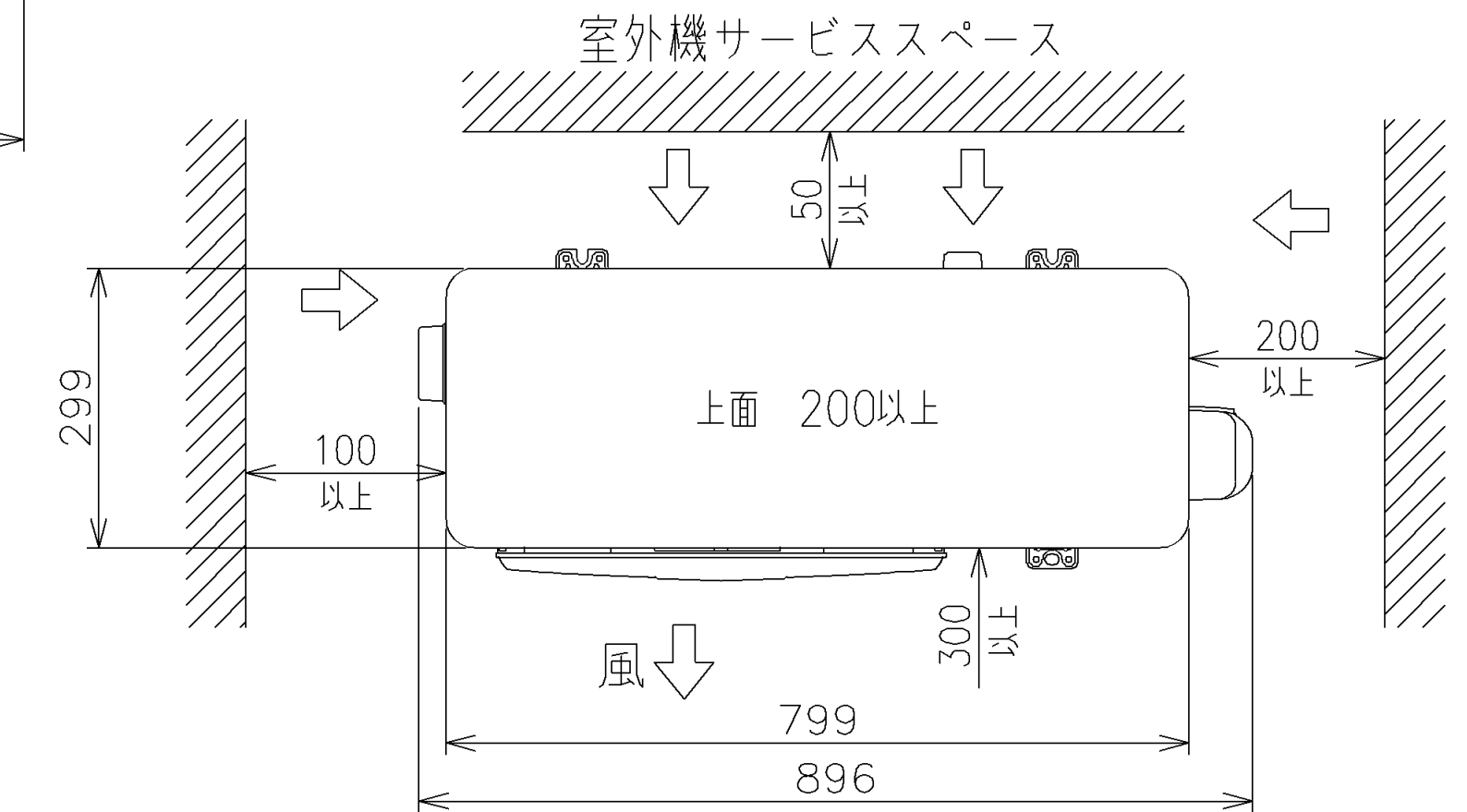
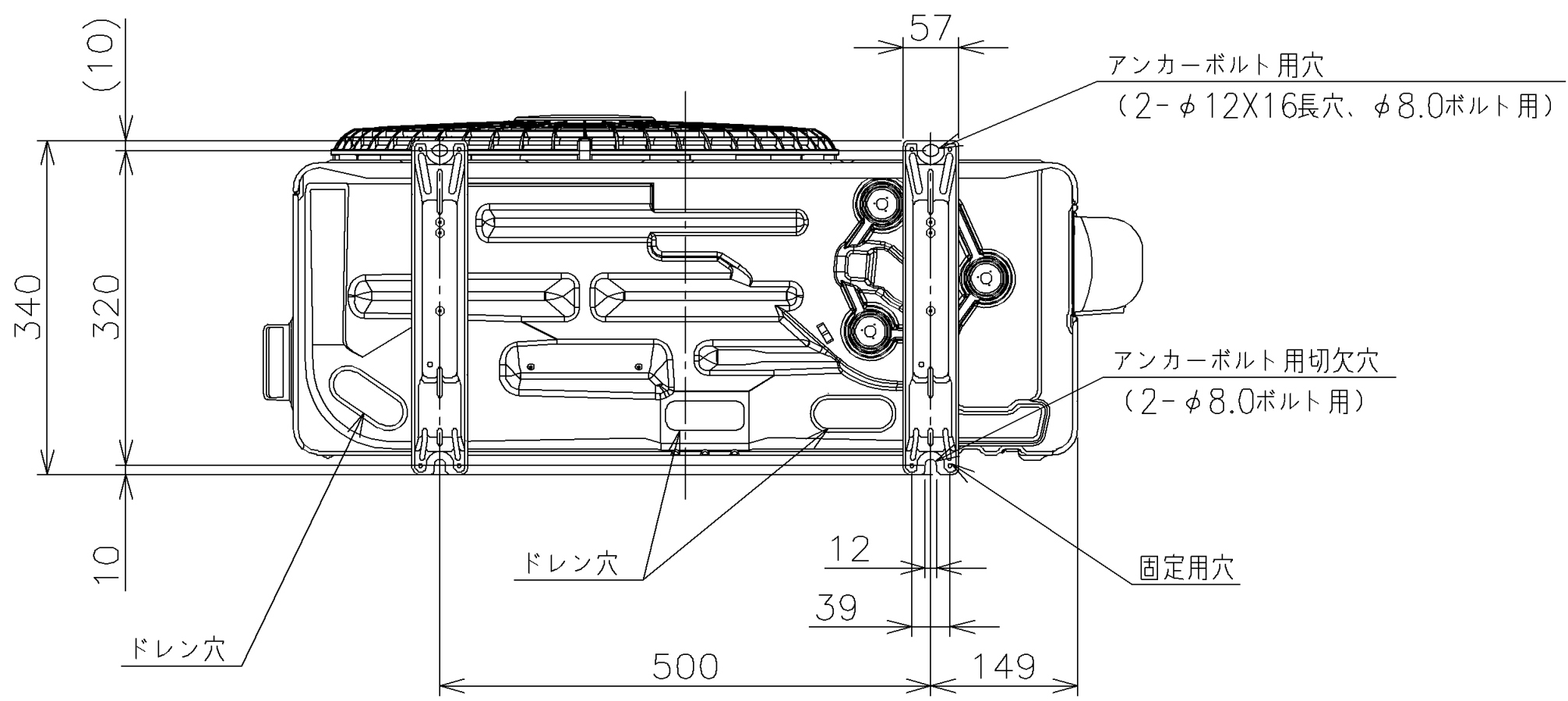
1 2 3 4 5 6 7 8

NN0019754

日立ルームエアコン 壁掛A JGシリーズ
 室外ユニット 寸法図



適用機種
 RAC-AJ40L2G



- 注記
1. 本体の前、後、左、右、上方向に上図の ←→ 印の間隔をあけられ、2方向以上開放できるところに据え付けてください。
 2. 効率のよい運転のため、周囲のスペースをできるだけ広くあけてください。

SIGNATURE	DATE	PROJECTION	SCALE	TITLE
DWN. M.Oguri	2021-04-08		NTS	2021年度 AJGシリーズ 寸法図
CHKD. M.Awano	2021-04-09			TOCHIGI DWG. No.
APPD. M.Awano	2021-04-09			3YAA NN0019754

Hitachi-Johnson Controls
 Air Conditioning, Inc.

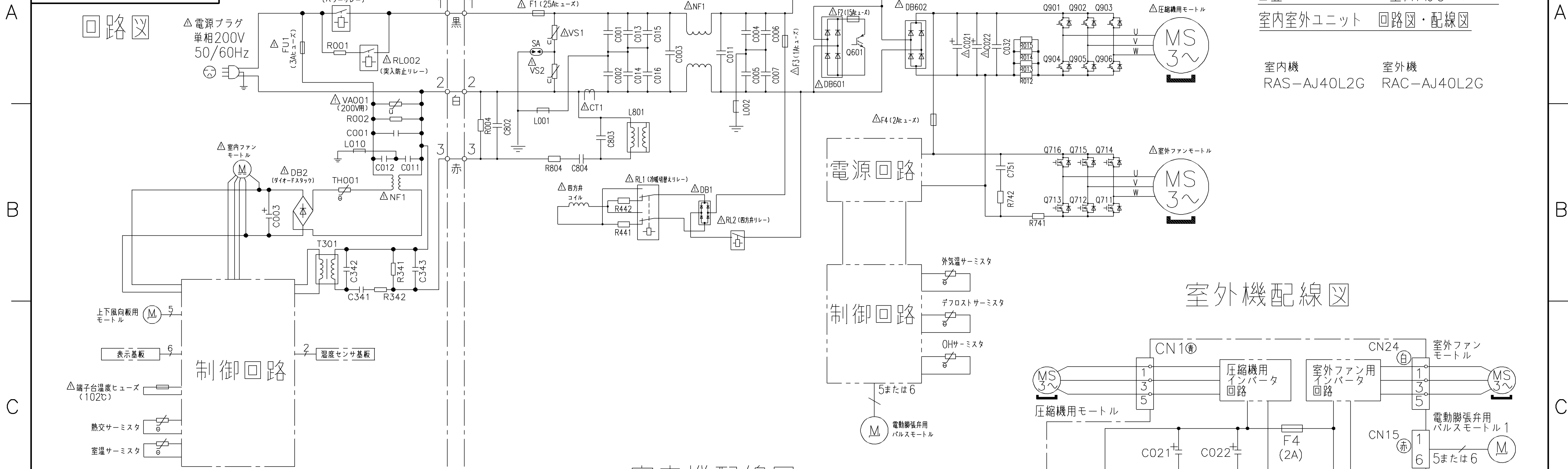
REGD. REGD. 2021 0409

9576100NN

日立ルームエアコン 壁掛AJGシリーズ

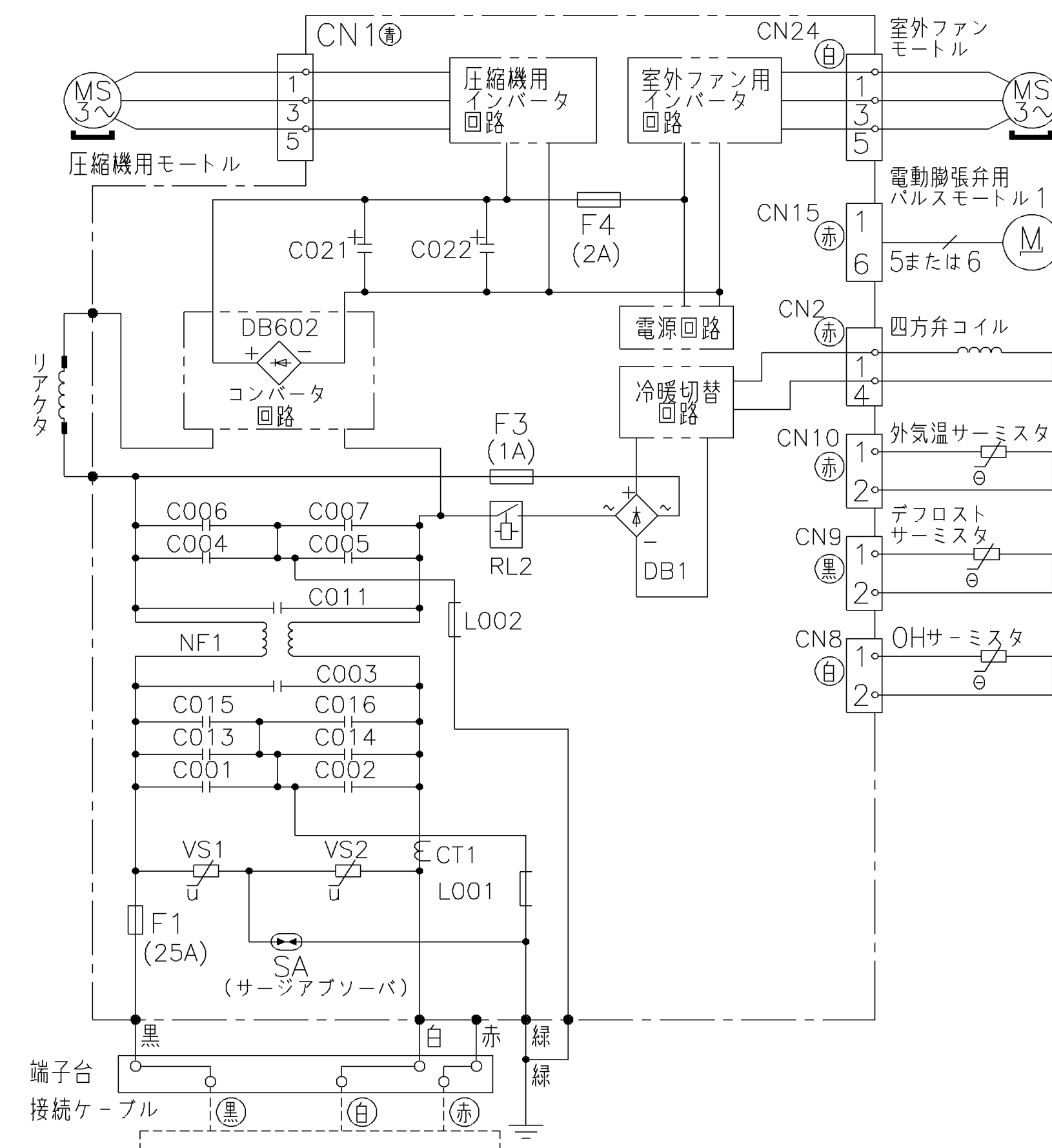
室内室外ユニット 回路図・配線図

室内機 RAS-AJ40L2G 室外機 RAC-AJ40L2G



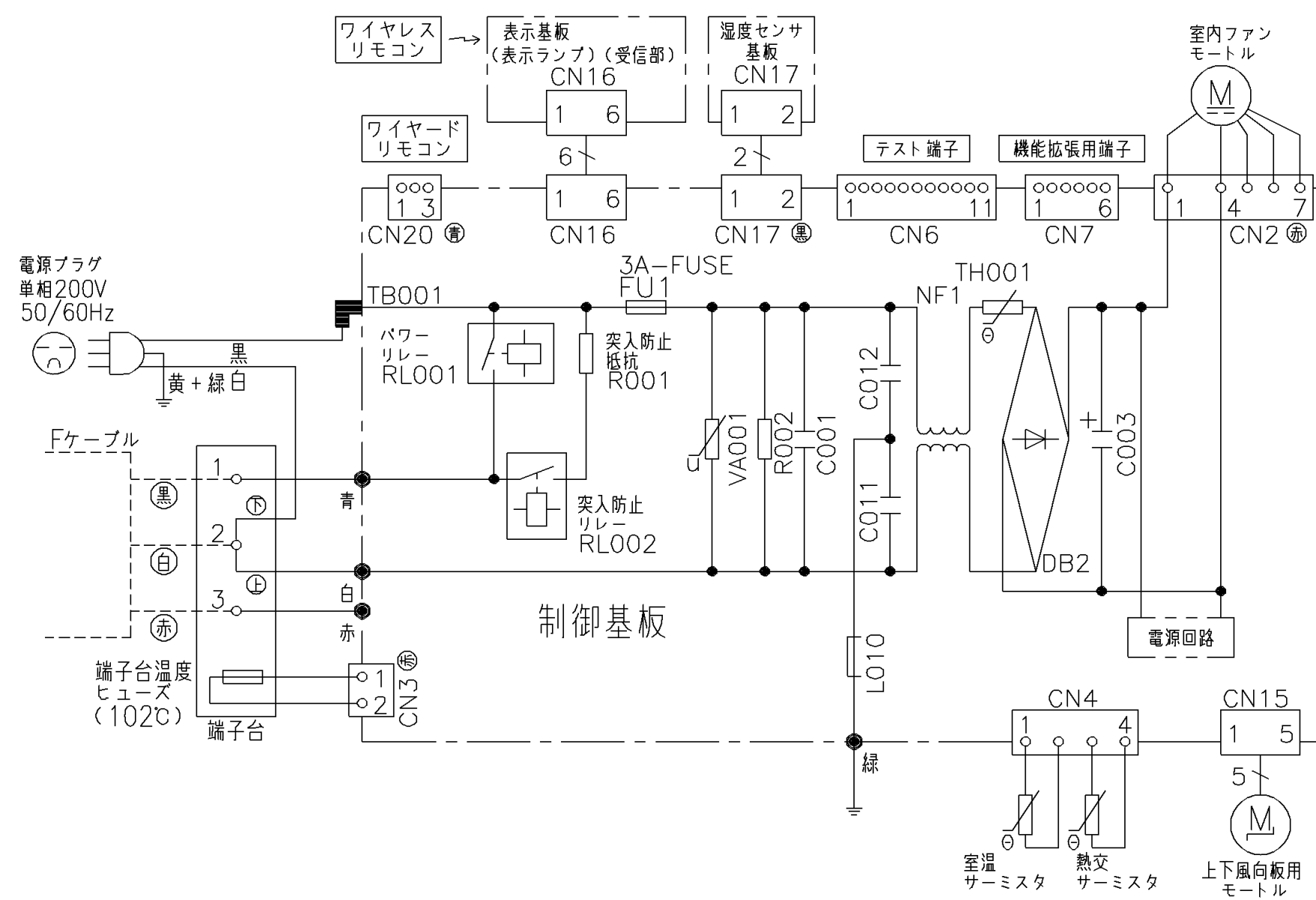
室内機配線図

室外機配線図



- ・ホームオートメーションを行う場合
室内基板の「テスト端子」CN6に別売の*1HA接続コードを差込んで*2標準アダプターと接続してください。
- ・カードキーコントローラーと連動させる場合
室内基板の「テスト端子」CN6に別売の*3カードキー接続コードを差込んでカードキーコントローラーと接続してください。
(室内基板のジャンパー線を切断して設定を行います)
- ・H-LINKに接続する場合
室内基板の「機能拡張用端子」CN7に別売の*4RACアダプターの端子を差込んでください。
- ・ワイヤードリモコンを接続する場合
室内基板の「ワイヤードリモコン」CN20に別売の*5ワイヤードリモコンの端子を差込んでください。
- ・ドレンアップキットを接続する場合
室内基板の「テスト端子」CN6に別売の*1HA接続コードを差込んでドレンアップキットと接続してください。
(室内基板のジャンパー線を切断して設定を行います)
- ・HEMSを使用する場合
室内基板の「機能拡張用端子」CN7に別売の*6HEMSアダプターの端子を差込んでください。

*1 HA接続コード：部品番号 (SP-HAC1)
*2 標準アダプター：HA-S100TSA
*3 カードキー接続コード：部品番号 (SP-CKC1)
*4 RACアダプター：PSC-6RAD
*5 ワイヤードリモコン：SP-WD1
*6 HEMSアダプター：SP-EM1



* 部品が実装されていない場合やジャンパー線になっている場合があります。

SIGNATURE	DATE	PROJECTION	SCALE	TITLE	CAD
DWN. K. Mizutori	2021-04-08	⊕	NTS	2021年度 AJGシリーズ 回路図・配線図	
CHKD. T. Narabu	2021-04-16			Hitachi-Johnson Controls Air Conditioning, Inc.	TOCHIGI DWG. No. 3YDA NN0019755
APPD. H. Hashimoto	2021-04-16				