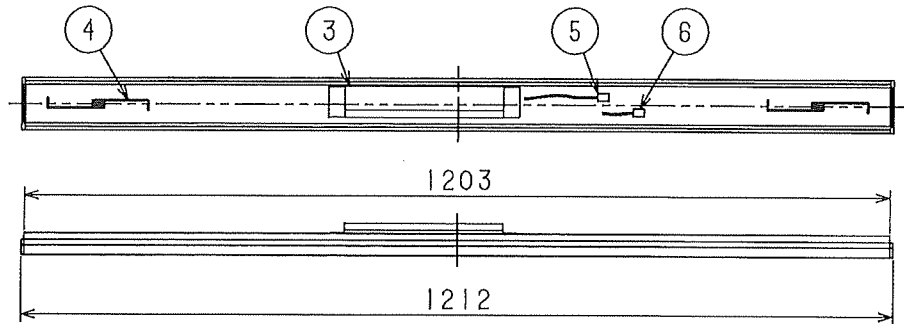
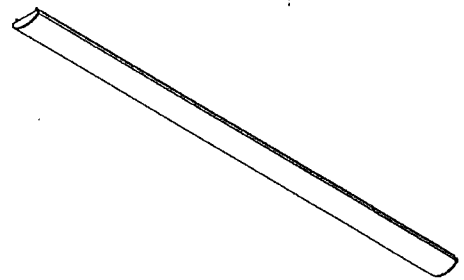


単位: mm

0-B4120

△ 安全に関するご注意

- ・一般屋内用器具です。
屋外や水気・湿気のある場所（厨房、脱衣所など）、風の強い場所（軒下、開放型駐車場など）、粉じんやオイルミストが舞う場所（機械工場など）では使用しないでください。
（このような場所では、防湿・防雨形のベース器具をお勧めします。）
また、腐食性ガスが発生する場所、振動・衝撃のある場所では使用しないでください。
火災・感電・落下・早期故障の原因となります。
- ・周囲温度は5～35℃以外では使用しないでください。火災・不点灯・短寿命の原因となります。
- ・器具周囲に硫黄成分が存在する場所（温泉地など）での使用はお避けください。
光学特性などに不具合が発生することがあります。
- ・器具の取付けは取扱説明書にしたがい確実に取付けてください。
取付けに不備があると火災、感電、落下の原因となります。
- ・光源ユニット単独での使用はできません。日立製器具本体と組合せて使用してください。
取付けに不備があると火災、感電、落下の原因となります。
- ・LEDカバーに衝撃を与えたり、無理な力を加えないでください。火災・感電の原因となります。
- ・LEDカバーを外して使用しないでください。感電の原因となります。

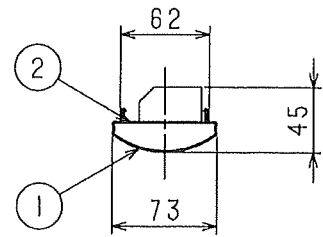


使用上のご注意

1. LED素子は製造上、発光色・明るさにバラツキがあるため、同一形式の光源ユニットでもLED素子による発光色や明るさにムラが生じる場合があります。
2. 壁面や床面等への照射距離が近い時や照射面によっては光ムラが気になる場合があります。
3. 器具の近くでは、同時通訳機等の誘導無線やワイヤレスマイクが正常に動作しない場合や、バーコードリーダーの機種によっては読み取り感度が鈍くなる場合があります。
4. 制御装置と組み合わせて使用しない場合には、固定出力形となり100%出力になります。
連続調光形として使用する場合は、専用の制御装置（日立製）と組み合わせてご使用ください。
5. 漏電ブレーカーに多数の照明器具を接続する場合、漏電ブレーカーの定格電流を超えない接続台数としてください。なお、不要動作を防止するため、感度電流30mAの高周波対応形漏電ブレーカーの場合は、接続する本光源ユニットの台数を最大60台にしてください。
6. 点灯直後及び消灯直後にさしみが聞こえる事がありますが、プラスチック製のLEDカバー伸縮により起こる摩擦音で製品の異常ではありません。
7. 虫の飛来が多い場所で使用される場合、LEDカバー内に虫が侵入する恐れがあります。
このような場所での使用は、防湿・防雨形のベース器具をお勧めします。

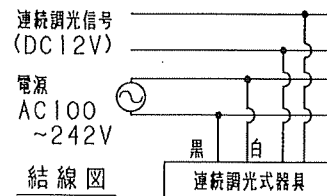
〈連続調光形として使用する場合〉

8. 本器具には1台の点灯装置が搭載されています。
制御台数は各制御装置の納入仕様図・取扱説明書にしたがってください。
9. 調光度が低い場合には、LED個々の色・明るさのバラツキがわかりやすくなる場合があります。
また、調光度が下限に近い場合には、バラツキにより点灯しているLEDと点灯していないLEDが混在する場合がありますが、異常ではありません。
10. 組み合わせる制御装置や使用環境によって、複数の器具を1つの調光器で制御する場合に個々の消灯タイミングが異なる場合があります。
11. 信号線は通信用ケーブル（CPEE等）をご使用ください。
器具内送り配線をする場合、耐熱性メタル通信ケーブル（EM-CPEE）を使用してください。



【調光特性】

本器具に使用している点灯装置の調光範囲は「100～約20%」ですが、この調光度は室温・器具形態により異なります。



形式	全光束 (lm)	光源色	相変色温度 (K)	平均演色指数 (Ra)
CET406DE-X14A	5,710 *1	昼光色	6,500 *2	85 *2
CET406NE-X14A	6,000 *1	昼白色	5,000 *2	
CET406WE-X14A	5,930 *1	白色	4,000 *2	
CET406WWE-X14A	5,820 *1	温白色	3,500 *2	
CET406LE-X14A	5,630 *1	電球色	3,000 *2	

基本特性 (周囲温度: 25℃)*3

定格入力電圧 (V)	100	200	242
入力電流 (A)	0.382	0.196	0.165
定格消費電力 (W)	37.4		

連続調光・固定出力兼用形

調光範囲 (連続調光形の場合): 100～約20% (OFF機能付)

*1 器具本体の形状により変わります。 *2 保証値ではありません。 *3 100%出力時。

特記事項	電圧		周波数		6	5	4	3	2	1	品番	部品名	材質	備考
	100~242V	50/60Hz	調光端子	電源中継端子	取付バネ	点灯装置	取付板	カバー						
形式 LED光源ユニット	平田	1.1kg	—	—	SUS	SPC	PC	乳白						
CET406 _W _L E-X14A	小野				器具質量	適合ランプ	W・数							
中澤	器具質量				適合ランプ	W・数								

日立グローバルライフソリューションズ株式会社

NT802496△