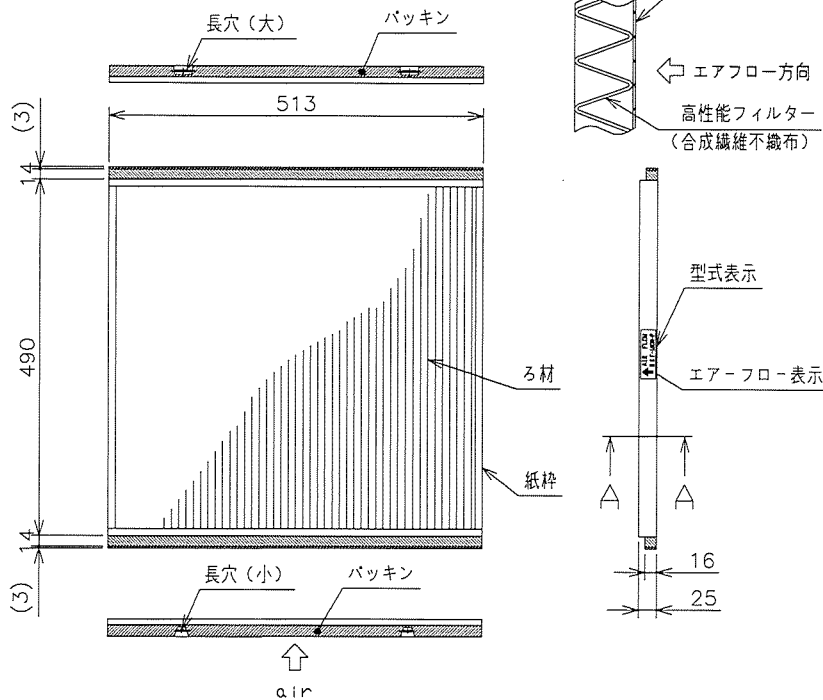


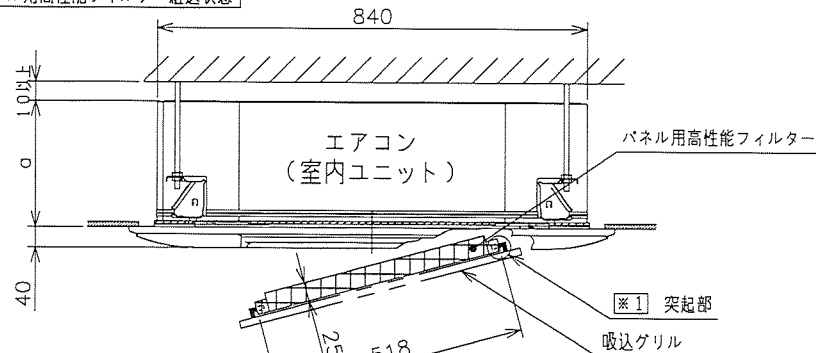
日立エアコン（てんかせ4方向）用パネル用高性能フィルター寸法図

型式：F-160M-P

寸法図 パネル用高性能フィルター



側面図 パネル用高性能フィルター組込状態



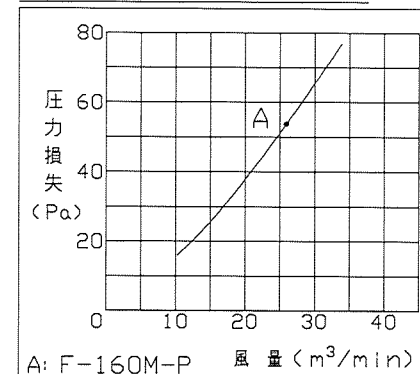
エアコン型名	寸法	α
28~71		248
80~160		298

※1 吸込グリル突起部に、フィルター側面部の長穴をはめ込み、取り付けます。

パネル用高性能フィルター仕様表

項目	型式	F-160M-P
適用エアコン（室内ユニット）型名		28~160
使用数量（各ユニットごと）		1枚
塵埃捕集効率（比色法）	%	65
風量	m ³ /min	26.0
初期圧力損失	Pa	54.0
終期圧力損失	Pa	113.8
材質	高性能フィルター部	ろ材 合成繊維不織布
		色調 白色
	P・Pハニカム部	ろ材 P・P
	色調 黒	
耐用時間		1500h
付属品		要領書、パッキン
質量	kg	0.55
使用制限		<ul style="list-style-type: none"> 別売フィルター（フィルターボックス用）との併用はできません（エアコンの最低風量確保できないため）。 耐用時間を超えた高性能フィルターは交換してください（再利用（洗浄）不可）。

風量-圧力損失特性曲線（初期圧力損失）



注記

- 本フィルターはエアコン（室内ユニット）に装着して、一般空調用にご使用いただくものです。油雾囲気など特殊環境下でのご使用は避けてください。
- 平均捕集効率、耐用時間はJIS比色法（塵埃濃度0.15mg/m³）によります。
- 仕様表中の耐用時間は目安であり、使用環境により変化します（油雾囲気などでご使用の場合は、極端に耐用時間が短くなります）。
- 本フィルターをご使用になる前に、エアコンのリモコンを機能選択モードにして、増速機能を「増速1」に設定してください。増速機能の詳細については、据付点検要領書をご参照ください。
- 「増速機能」および「H急風」を使用した場合、運転音が大きくなる場合があります。
- 本フィルター使用時は、「H急風」設定時の風量が「急風」（カタログ表示）レベルの風量になります。
- 「H急風」を使用する場合、フィルターの耐用時間が「急風」使用時より若干短くなります。

（注）適用エアコン（室内ユニット）型名は、シリーズにより異なる場合がありますので、カタログをご確認ください。

記号	来歴	
品名	パネル用高性能フィルター寸法図	投影法
		尺度
		単位
清水回番	G90S34413	作成日
日立ジョンソンコントロールズ空調株式会社		2020-11-27