

317R153216

日立空冷ヒートポンプ式パッケージエアコン 店舗用室外ユニット 仕様表

型式：RAS-GP50RGH

品番

仕様表

項		目		仕様(50/60Hz)	
型		式		RAS-GP50RGH	
運 転 性 能	冷 房 性 能	定 格 標 準	能力	kW	4.5[1.2~5.0]
			消費電力	kW	0.843
			運転電流	A	2.7
			力率	%	91
			EER	kW/kW	5.34
	始動電流			A	-
	暖 房 性 能	定 格 標 準	能力	kW	5.0[1.3~6.3]
			消費電力	kW	0.899
			運転電流	A	2.9
			力率	%	91
COP			kW/kW	5.56	
最大低温			能力	kW	5.6
			消費電力	kW	1.64
始動電流			A	-	
冷暖平均エネルギー消費効率			kW/kW	5.45	
最大運転電流			A	7.0	
音圧レベル運転音(冷房/暖房)			dB(A)	44/46	
音響パワーレベル運転音(冷房/暖房)			dB(A)	65/67	
外装色<マンセル(近似値)>			-	ナチュラルグレー<2.9Y7.8/1>	
圧縮機			-	0.75kW 全密閉形	
熱交換器			-	多通路クロスフィン式	
冷媒			-	R32	
冷媒制御装置			-	電子膨張弁	
冷暖房切換装置			-	電磁四方弁	
送風機			-	プロペラファン×1	
風量(冷房/暖房)			m ³ /min	42.1/42.1	
送風機用電動機			kW	0.05	
保護装置			-	高圧遮断装置 電流検出用変流器 操作回路用ヒューズ 動力用ヒューズ 吐出ガス過熱防止用サーミスター	
製品質量			kg	43	
IPコード			-	IPX4	
電源			-	三相200V 50/60Hz	
法定冷凍能力			トン	0.98	

運転条件

		JIS B 8616
冷房標準	吸込空気温度(室内)	乾球 27°C 湿球 19°C
	吸込空気温度(室外)	乾球 35°C
暖房標準	吸込空気温度(室内)	乾球 20°C
	吸込空気温度(室外)	乾球 7°C 湿球 6°C
暖房低温	吸込空気温度(室内)	乾球 20°C
	吸込空気温度(室外)	乾球 2°C 湿球 1°C

(注) 1. 運転性能は天井埋込四方向カセット形と組み合わせた場合の室外ユニット性能を示します。

[]内はインバーターによる可変範囲を示します。

2. 運転性能は右上表の運転条件で運転した場合を示します。

(配管長 5 m・高低差 0 m)

3. 音圧レベル運転音は反響の少ない無響室で、製品正面1.0m・地上高さ1.5mの測定位置における値(Aスケール)を示します。

実際の据付状態は周囲の騒音や反響を受け、表示値より大きくなります。

4. 音響パワーレベル運転音はJIS B 8616:2015に基づいた値です。

5. 暖房最大低温性能は除霜運転を含む積算値を示します。

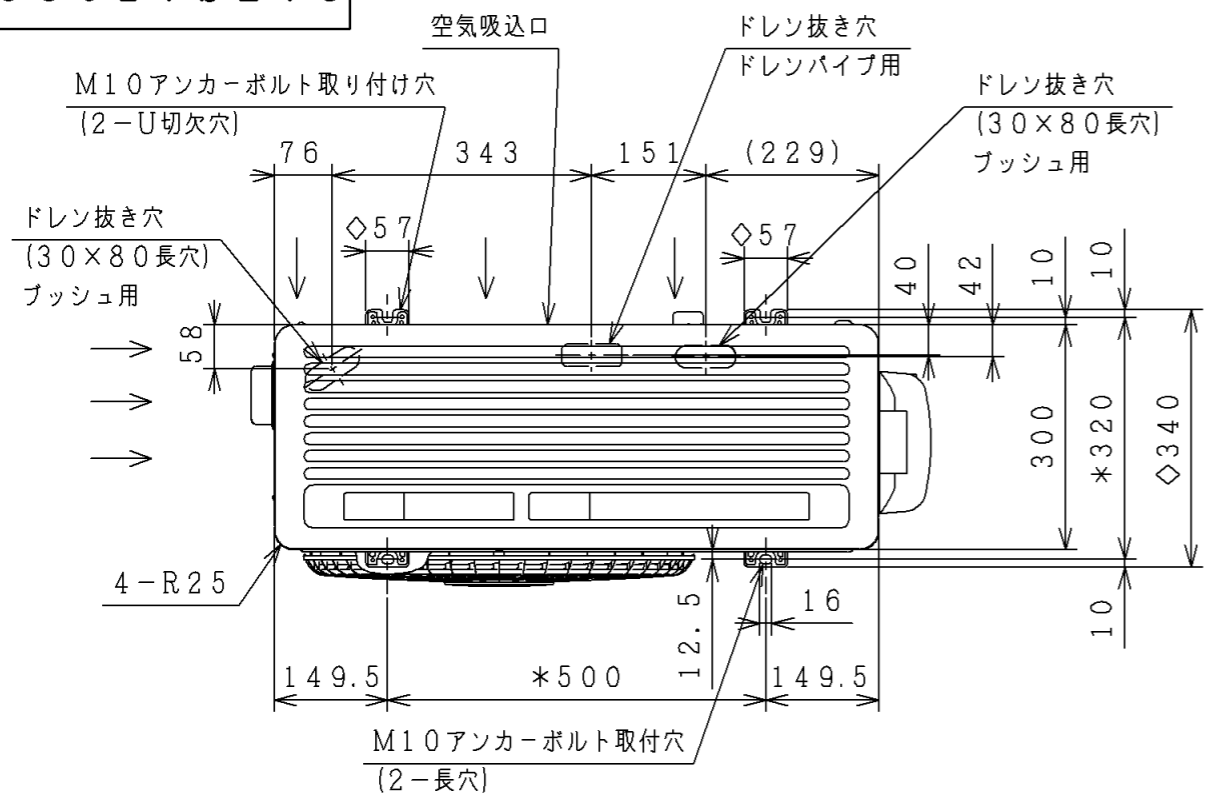
製図	アサヒナ.ヨ	2019-03-12	品名 仕様表	日立ジョンソンコントロールズ 空調株式会社	清水図番 317R153216	入庫 2019 03-13
審査	アサヒナ.ヨ	2019-03-12				
承認	イマガワ.マ	2019-03-12				

317S150923

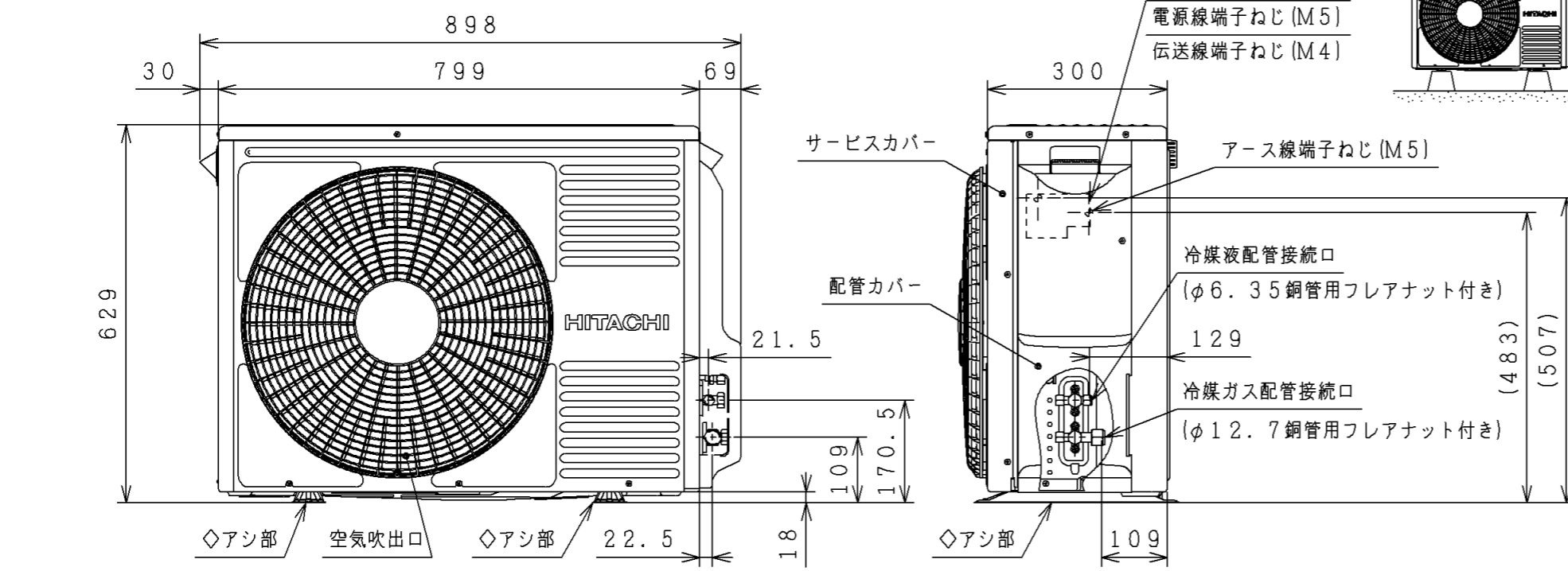
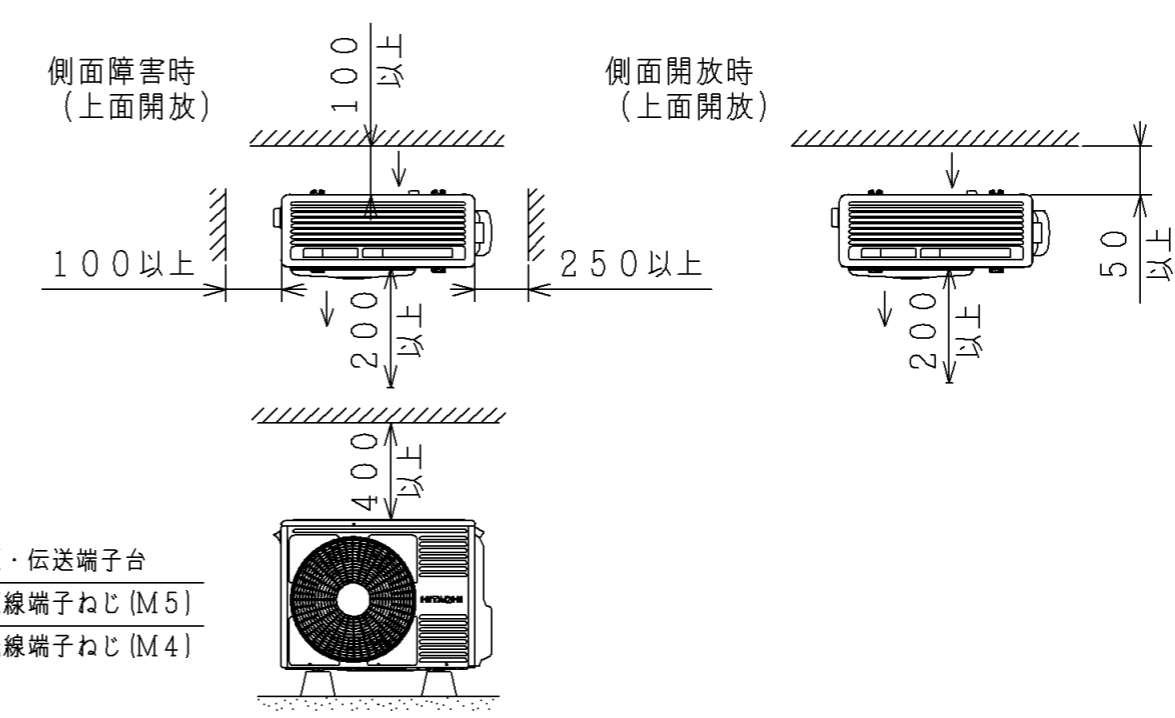
日立空冷ヒートポンプ式パッケージエアコン 店舗用室外ユニット 寸法図

型式：

RAS-GP40RGH	RAS-GP40RGHJ
RAS-GP45RGH	RAS-GP45RGHJ
RAS-GP50RGH	RAS-GP50RGHJ
RAS-GP56RGH	RAS-GP56RGHJ
RAS-GP63RGH	RAS-GP63RGHJ



サービススペース



〈ドレン水排水について〉
 暖房運転や除霜運転をしているときにドレン水が排出されます。また雨水も排出されます。
 ①水はけの良いところを選ぶか排水溝を設けて排水してください。
 ②通路の上方に設置すると水滴が落下しますので避けてください。やむを得ず設置する場合は、二次ドレンパンを設けて排水処理を実施してください。

〈据付場所について〉
 逆風（プロペラファンに向かって吹く風）の当たらない場所に設置してください。雪が製品内部に侵入することを防止するためです。

〈強風が製品に当たる場所での設置について〉
 ①強度が十分で安定した場所に基礎工事を行い、しっかりと固定してください。
 ②製品の吹出口に強風が当たらないように設置してください。
 ③強風が吹出口に当たる場合は、別売防風セットをご使用ください。詳細は据付点検要領書をご参照ください。

- 注記
1. 本機は、右表チャージレス配管長までのチャージレス機です。配管長がチャージレス配管長を超える場合は、現地にて冷媒を追加する必要があります。
 2. 阻止弁は配管カバー内部にあります。
 3. 電源接続端子台とアース接続端子は配管カバー内部にあります。
 4. *印寸法は、アンカーボルト取付穴ピッチ寸法を示します。
 5. 室外ユニットを設置する際は、必ずアシ部（◇部）全面で荷重を受けてください。基礎・架台等に設置する場合や、防振マットを取り付ける場合もアシ部全面で荷重を受ける構造としてください。詳細は据付点検要領書をご参照ください。

型名	チャージレス配管長
40~50型	20m
56・63型	30m

記号	年月日	訂正者	審査者	承認者
	来歴			
備考	品名	投影法	尺度	
	寸法図		NTS	
製図	イタガキ、ヒ	2016-01-26	清水図番	317S150923
審査	ツカダ、ミ	2016-01-26	校審	
承認	ツカダ、ヨ	2016-01-26	訂正	
日立ジョンソンコントロールズ空調株式会社			入庫	2016-01-28